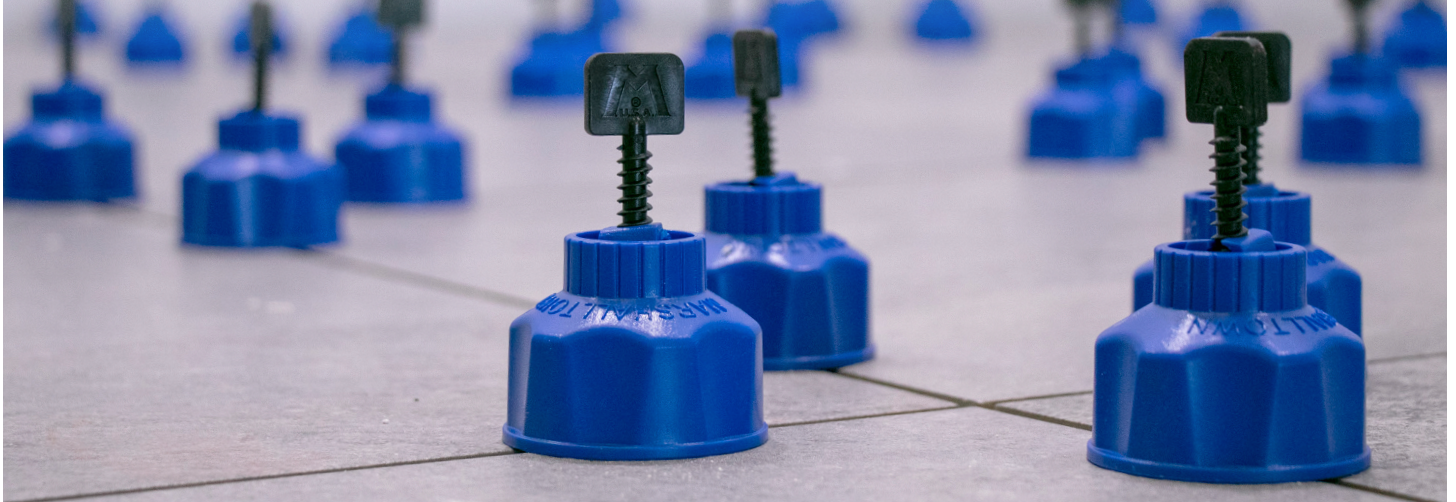




FASTcap™ TILE LEVELING SYSTEM

SISTEMA DE NIVELACIÓN DE LOSETAS FASTCAP™ / SYSTÈME DE NIVELLEMENT DE CARRELAGE FASTCAP™



INSTRUCTIONS / INSTRUCCIONES / MODE D'EMPLOI

1. FASTcap™ Products / Productos FASTcap™ / Produits FASTcap™

a. Ratchet Caps
 Tapas de trinquete
 Capuchons

FASTCAP250 | 29236

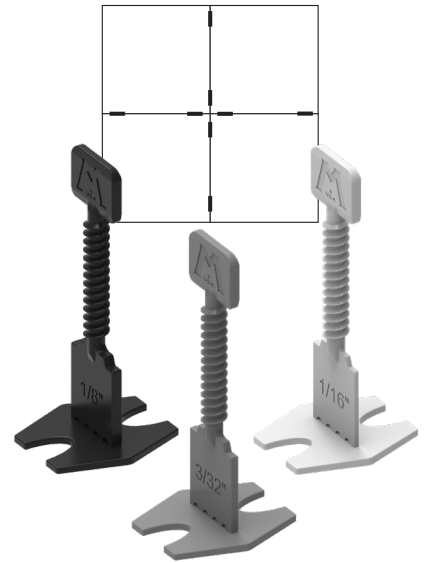


b. Straight Spacer Bases
 Bases espaciadoras rectas
 Croisillons droits

1/8" (Black/Negro/Noir)
 BASE18STRB | 29240

3/32" (Grey/Gris/Gris)
 BASE332STRB | 29239

1/16" (White/Blanco/Blanc)
 BASE116STRB | 29238

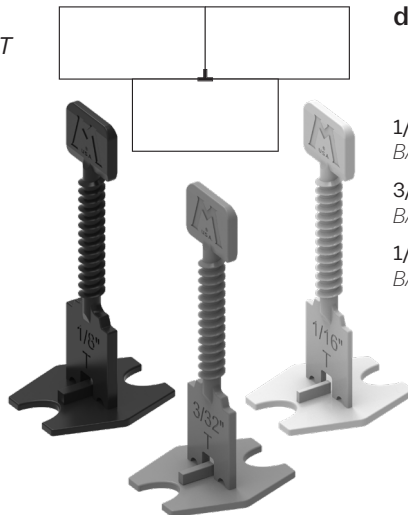


c. T Spacer Bases
 Bases espaciadoras en T
 Croisillons en T

1/8" (Black/Negro/Noir)
 BASE18TB | 29246

3/32" (Grey/Gris/Gris)
 BASE332TB | 29245

1/16" (White/Blanco/Blanc)
 BASE116TB | 29244

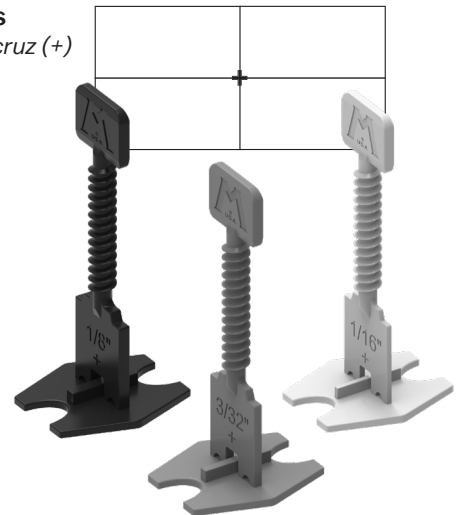


d. Plus (+) Spacer Bases
 Bases espaciadoras en cruz (+)
 Croisillons en croix (+)

1/8" (Black/Negro/Noir)
 BASE18+B | 29243

3/32" (Grey/Gris/Gris)
 BASE332+B | 29242

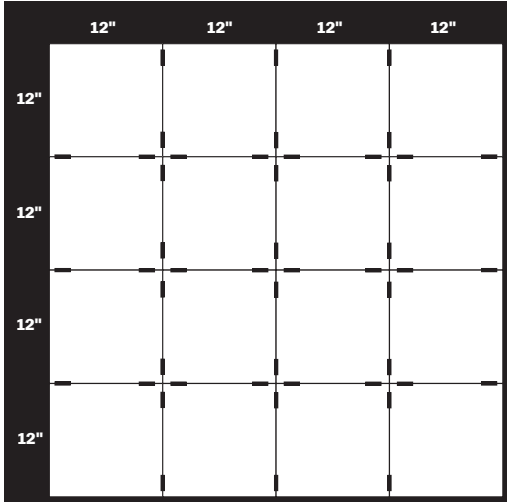
1/16" (White/Blanco/Blanc)
 BASE116+B | 29241



2. How to use Spacer Bases / Cómo usar las bases espaciadoras / Comment utiliser les croisillons

a. Straight Spacer Bases can be used in a traditional method

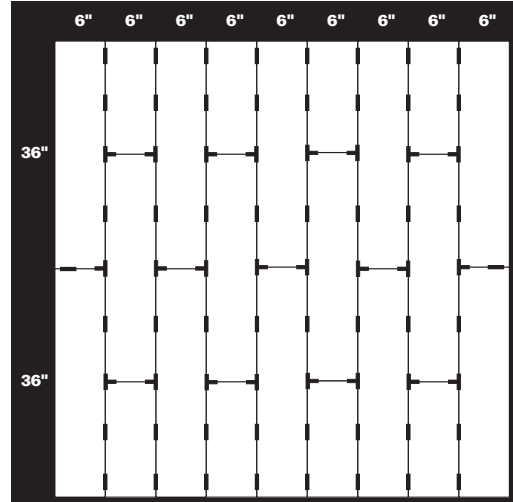
- a. Las bases espaciadoras rectas se pueden usar en un método tradicional
- a. Les croisillons droits peuvent s'utiliser dans une méthode traditionnelle



4 Spacer Bases used per intersection.
 Se usan 4 bases espaciadoras por intersección.
 4 croisillons par intersection.

b. Straight Spacer Bases should also be used in straight grout joints, every 12" from intersections

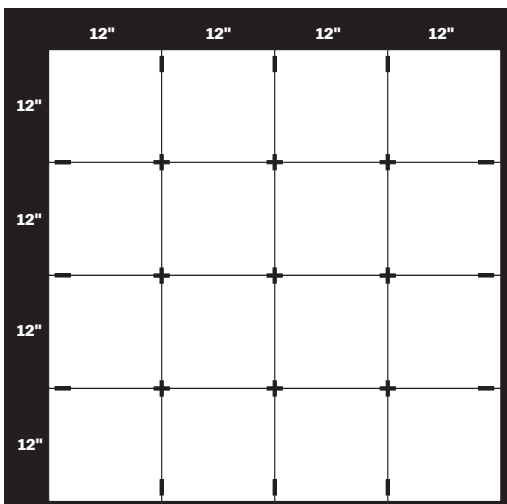
- b.. Las bases espaciadoras rectas también deben usarse en juntas de lechada rectas, cada 12" desde las intersecciones
- b.. Les croisillons droits sont également à utiliser dans les joints de mortier droits, tous les 12 po (30 cm) à partir des intersecciones



Use 1 straight spacer every 12" along larger tiles.
 Use 1 espaciador recto cada 12" (30 cm) a lo largo de las losetas más grandes.
 Utiliser 1 croisillon droit tous les 12 po (30 cm) le long des grands carreaux.

c. + Spacer Bases can be used 1 per intersection, in place of 4 Straight Spacer Bases

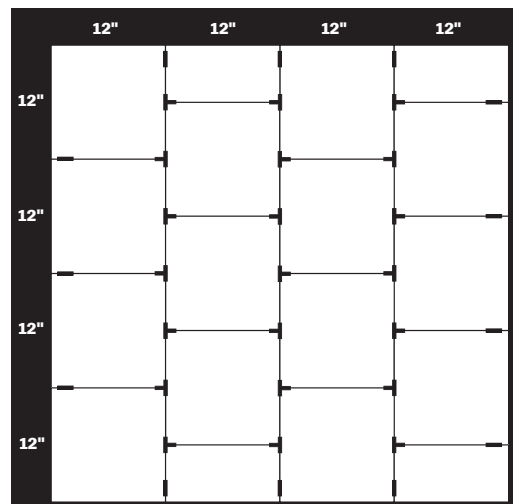
- c. Se puede usar 1 base espaciadora en cruz (+) por intersección, en lugar de 4 bases espaciadoras rectas
- c. Les croisillons en croix (+) peuvent s'utiliser à raison de 1 par intersection, à la place de 4 croisillons droits



1 + spacer used per 4 tiles.
Use Straight Spacer Bases against walls.
 Se usa 1 espaciador en cruz (+) por cada 4 losetas.
 Use bases espaciadoras rectas contra las paredes.
 1 croisillon en croix (+) pour 4 carreaux.
 Utiliser des croisillons droits le long des murs.

d. T Spacer Bases can be used 1 per intersection, in place of 3 Straight Spacer Bases

- d. Se puede usar 1 base espaciadora en T por intersección, en lugar de 3 bases espaciadoras rectas
- d. Les croisillons en T peuvent s'utiliser à raison de 1 par intersection, à la place de 3 croisillons droits

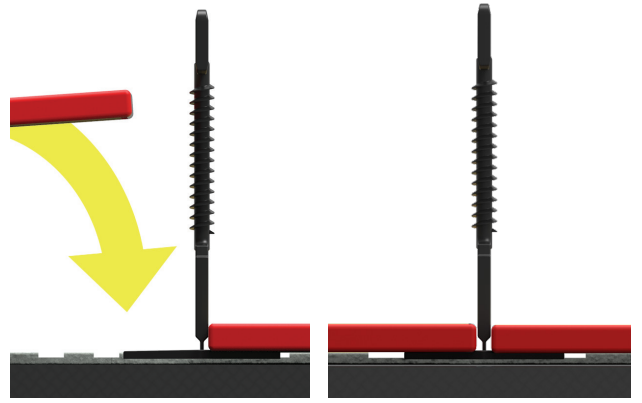


1 T spacer used per intersection.
Use Straight Spacer Bases against walls.
 Se usa 1 espaciador en T por intersección.
 Use bases espaciadoras rectas contra las paredes.
 1 croisillon en T par intersection.
 Utiliser des croisillons droits le long des murs.

3. How to Set / Colocación / Comment mettre en place

a. Place Spacer Bases under tile once thinset has been applied.

- a. *Coloque las bases espaciadoras debajo de la loseta una vez que se haya aplicado el mortero de capa fina.*
- a. *Poser les croisillons sous le carreau après avoir étalé le ciment-colle.*



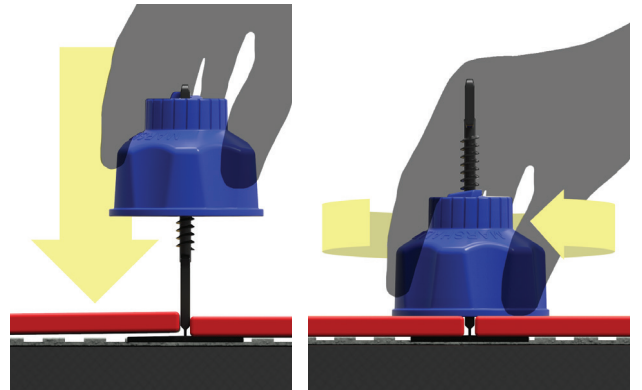
4. How to Push Down / Cómo empujar hacia abajo / Comment pousser vers le bas

a. The cap will auto-align with the top of the base. Once the base is lined up with the ratchets of the cap, simply push the cap down to the tile.

- a. *La tapa se alineará automáticamente con la parte superior de la base. Una vez que la base esté alineada con los trinquetes de la tapa, simplemente empuje la tapa hacia la loseta.*
- a. *Le capuchon s'aligne de lui-même sur le haut du croisillon. Une fois le croisillon aligné sur les cliquets du capuchon, il suffit d'enfoncer le capuchon jusqu'aux carreaux.*

b. Turn the cap until the adjacent tiles are level, no need to over-tighten.

- b. *Gire la tapa hasta que las losetas adyacentes estén niveladas. No es necesario apretar demasiado.*
- b. *Tourner le capuchon jusqu'à ce que les carreaux contigus soient de niveau, mais sans forcer.*



5. How to Break Off / Para soltar / Comment détacher

a. It's important to break the ratchet caps loose by kicking them in the direction of the top of the spacer base (in line with grout joint).

- a. *Es importante soltar las tapas de trinquete pateándolas en la dirección de la parte superior de la base espaciadora (en línea con la junta de lechada).*
- a. *Il est important de détacher les capuchons en les frappant dans la direction de la partie haute du croisillon (dans l'alignement du joint).*



CORRECTO / CORRECT



INCORRECTO / INCORRECT

6. How to Remove Bases From Caps / Cómo quitar las bases de las tapas / Comment séparer les croisillons des capuchons

- a. Grab the top of the spacer base and the cap. No need to spin the cap off of the base, simply pull the base through the TOP of the cap. The internal helix will automatically align the base to pull through the cap.

NOTE: Pulling gently and letting the cap and base turn as you pull will allow for automatic alignment.

- a. Sujete la parte superior de la base espaciadora y la tapa. No es necesario girar la tapa de la base, simplemente tire de la base a través de la parte superior de la tapa. La hélice interna alineará automáticamente la base para atravesar la tapa.

NOTA: Si tira suavemente y deja que la tapa y la base giren a medida que tira, permitirá la alineación automática.

- a. Saisir le haut du croisillon et le capuchon. Inutile de dévisser le capuchon du croisillon, il suffit de tirer le croisillon par le DESSUS du capuchon. L'hélicoïde interne aligne automatiquement le croisillon pour pouvoir le tirer à travers le capuchon.

REMARQUE : Tirer doucement et laisser tourner le capuchon et le croisillon pour leur permettre de s'aligner d'eux-même.

